

## Självbetjäning Buffé- & serveringsdisk Flexi, Tallriksdispenser, 2st varm, 260mm i boklaminat

Produkt # \_\_\_\_\_

Modell # \_\_\_\_\_

Namn # \_\_\_\_\_

SIS # \_\_\_\_\_

AIA # \_\_\_\_\_



321013 (FSLHPL)

Tallriksdispenser 2st, med värme. 50 tallrikar (max 260mm diameter). Boklaminat.

### Kort specifikation

#### Pos.

Buffé- och serveringsdisken Flexi är en flexibel lösning som lämpar sig väl i personserveringen, frukostbuffén eller lunchmatsalen. Kompakta och lättsköta enheter med tilltalande design i boklaminat som standard.

Tallriksdispensern är neutral eller uppvärmd och avsedd för transport och förvaring av tallrikar.

De två brickbanorna är gjorda i rent 304 AISI rostfritt stål och kan fällas ned för att underlätta när enheterna förflyttas. Samtliga modeller är CE-märkta och uppfyller de normer som krävs enligt internationella godkännandeorganen.

### Huvudfunktioner

- Lyftfjädrar gör att olika tunga tallrikar kan staplas.
- Tallriksdispensrar lämpliga för uppvärmning, transport och distribution av tallrikar.
- Driftstemperatur på +30/+50 °C för den uppvärmda modellen.
- Två cylindriska tallriksdispensrar: varje cylinder tar 50 tallrikar och kan anpassas till tallrikar med en diameter på mellan 200 och 280 mm.
- Fällbara brickbanor på vardera sida i 304 AISI rostfritt stål.

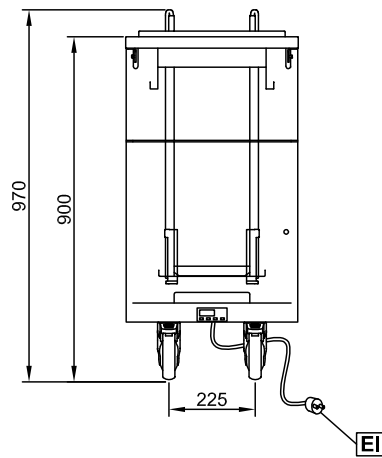
### Konstruktion

- Alla enheter monteras på fyra hjul, 150 mm höga (två med bromsar). Kan monteras på 150 mm höga ben (som extra tillbehör).

### Övriga Tillbehör

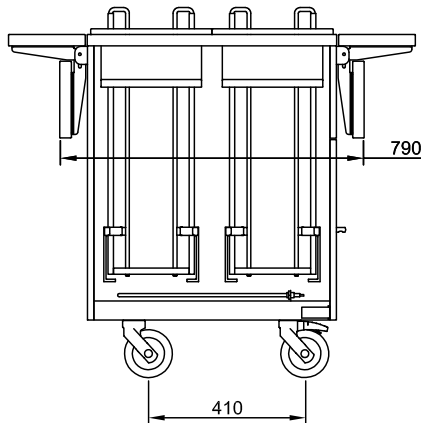
- - NOT TRANSLATED - PNC 852042
- - NOT TRANSLATED - PNC 852064
- - NOT TRANSLATED - PNC 852067
- - NOT TRANSLATED - PNC 852073
- - NOT TRANSLATED - PNC 852132

Front


**Viktig information**

Yttermått, bredd	450 mm
321013 (FSLHPL)	
Yttermått, djup	1060 mm
Yttermått, höjd	900 mm
Bänkskiva tjocklek	50 mm
Nettovikt:	45 kg
Brunnstemperatur:	30°/50° C

Sida



EI = Elektrisk anslutning

Topp

